

AVANT[®]

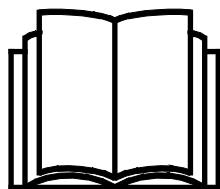
Bedienungsanleitung für Anbaugeräte



Schneefräse I500

Artikelnummer:

Schneefräse I500 A428062



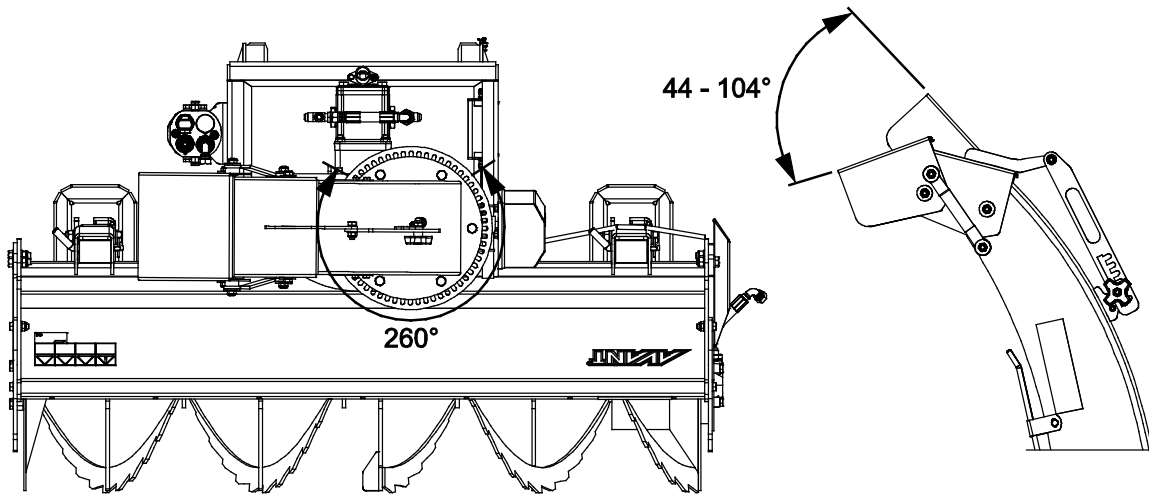
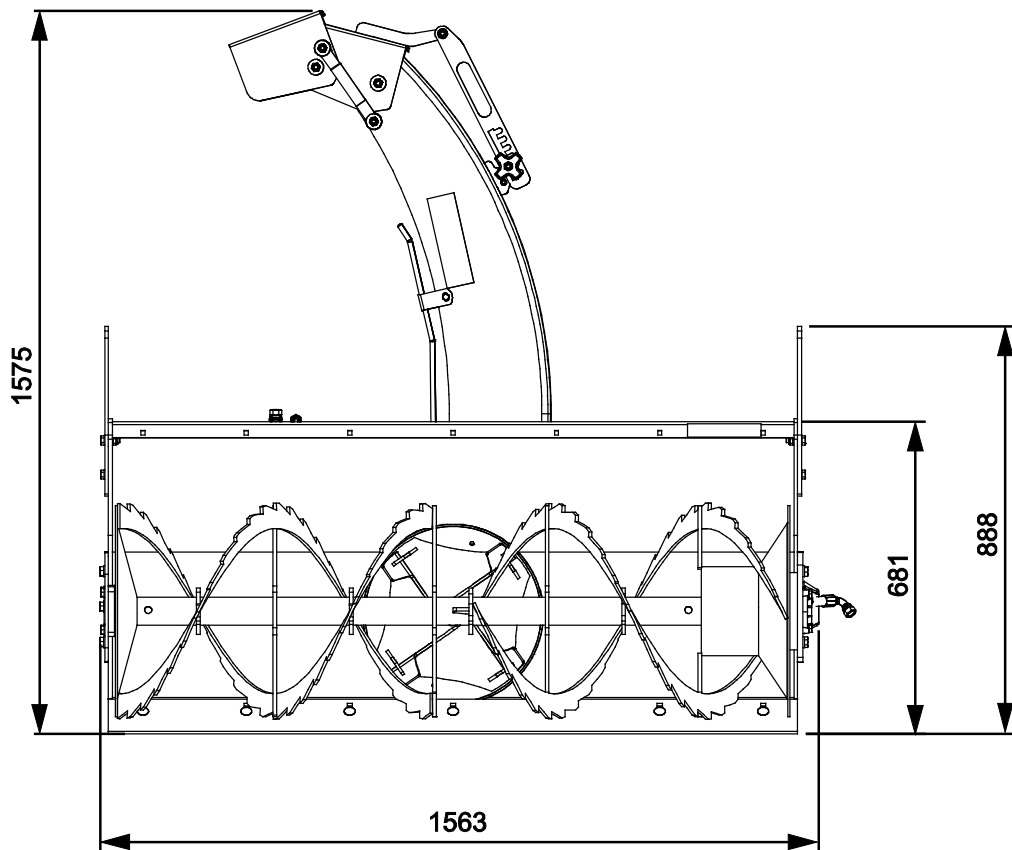
Bitte lesen Sie die Bedienungsanleitung sorgfältig, bevor Sie das Anbaugerät in Betrieb nehmen.

Bewahren Sie die Bedienungsanleitung für evtl. später auftretende Fragen gut auf.

Hersteller:

AVANT[®]
AVANT TECNO OY
e-mail: sales@avanttecono.com

Ylötie I
33470 YLÖJÄRVI
FINLAND
Tel. +358 3 347 8800
Fax +358 3 348 5511



INHALTSVERZEICHNIS

1. VORWORT	4
In diesem Handbuch verwendete Warnsymbole.....	5
2. VERWENDUNGSZWECK	6
3. SICHERHEITSANWEISUNG FÜR DIE VERWENDUNG DER SCHNEEFRÄSE	7
4. TECHNISCHE DATEN.....	11
4.1 Sicherheitsetiketten und Hauptkomponenten des Anbaugeräts	11
5. ZUSAMMENBAU DES ANBAUGERÄTS	13
5.1 Anschluss und Trennung von Hydraulikschläuchen	15
5.2 Elektrischer Anschluss.....	16
5.2.1 Anschließen des Kabelbaums am Anbaugerät des Laders	17
6. BETRIEB DES ANBAUGERÄTS	19
6.1 Prüfungen vor der Bedienung	20
6.2 Verwendung.....	22
6.3 Verwenden der elektrischen Funktionen der Schneefräse.....	23
6.3.1 Drehung der Entladeklappe.....	24
6.3.2 Elektrische Einstellung der Auswurfhöhe (optional).....	24
6.4 Kratzerplatte und Kufen	25
6.5 Behebung einer Verstopfung.....	26
6.6 Transportposition.....	27
6.7 Einlagern des Anbaugeräts.....	27
7. WARTUNG UND SERVICE	28
7.1 Prüfung von Hydraulikkomponenten.....	28
7.2 Reinigung des Anbaugeräts.....	29
7.3 Prüfung von Metallstrukturen	29
7.4 Zufuhrschnecke und Auswurflüfter	29
7.5 Drehung der Entladeklappe.....	30
7.6 Schmierung.....	30
8. GARANTIEBESTIMMUNGEN	31

I. Vorwort

Avant Tecno Oy möchte Ihnen für den Kauf dieses Anbaugerätes für Ihren Avant-Lader danken. Es wurde auf Grundlage einer jahrelangen Erfahrung in der Produktentwicklung und -herstellung konzipiert und hergestellt. Indem Sie sich mit diesem Handbuch und den folgenden Anweisungen vertraut machen, gewährleisten Sie Ihre Sicherheit sowie einen zuverlässigen Betrieb und eine lange Lebensdauer des Geräts. Lesen Sie die Anweisungen sorgfältig durch, bevor Sie mit der Benutzung des Geräts beginnen oder Wartungsarbeiten durchführen.

Der Zweck dieses Handbuchs besteht darin, Ihnen dabei zu helfen,

- das Gerät auf sichere und effiziente Weise zu bedienen;
- auf Gefahrensituationen zu achten und diese zu vermeiden;
- das Gerät in gutem Zustand zu halten und eine lange Lebensdauer zu gewährleisten.

Mit diesen Anweisungen kann selbst ein unerfahrener Bediener das Anbaugerät und den Lader auf sichere Weise verwenden. Das Handbuch beinhaltet jedoch auch wichtige Anweisungen für erfahrene AVANT-Bediener. Vergewissern Sie sich, dass alle Personen, die den Lader bedienen, zuvor entsprechend eingeschult wurden und sich mit dem Handbuch des Laders, jedem verwendeten Anbaugerät und allen Sicherheitsanweisungen vertraut gemacht haben. Eine Verwendung des Geräts zu anderen Zwecken oder auf andere Weise, als in diesem Handbuch beschrieben, ist verboten. Bewahren Sie dieses Handbuch während der gesamten Lebensdauer des Geräts auf. Wenn das Gerät verkauft oder weitergegeben wird, muss sichergestellt werden, dass dieses Handbuch dem neuen Besitzer ebenfalls übergeben wird. Wenn das Handbuch verloren geht oder beschädigt wird, können Sie ein neues von Ihrem Avant-Händler oder vom Hersteller anfordern.

Abgesehen von den Sicherheitsanweisungen in diesem Handbuch müssen Sie auch alle betrieblichen Sicherheitsbestimmungen, lokalen Gesetze und andere Bestimmungen hinsichtlich der Bedienung des Geräts beachten. Insbesondere die Bestimmungen hinsichtlich der Bedienung des Geräts auf öffentlichen Straßen müssen beachtet werden. Kontaktieren Sie Ihren Avant-Händler, um weitere Informationen über lokale Anforderungen zu erhalten, bevor Sie den Lader auf der Straße bedienen.

Bitte kontaktieren Sie Ihren AVANT-Vertriebs- und Servicepartner, wenn Sie weitergehende Fragen zu Bedienung, Service oder Ersatzteilen haben.

Dieses Handbuch ist eine Übersetzung der Originalanweisungen in englischer Sprache. Aufgrund der kontinuierlichen Produktentwicklung könnten sich manche in diesem Handbuch dargestellten Details von Ihrem Gerät unterscheiden. Auf den Bildern sind möglicherweise auch optionale Geräte oder Funktionen abgebildet, die zurzeit nicht verfügbar sind. Wir behalten uns das Recht vor, den Inhalt dieses Handbuchs ohne Benachrichtigung zu ändern. Copyright © 2019 Avant Tecno Oy. Alle Rechte vorbehalten.

In diesem Handbuch verwendete Warnsymbole

Die folgenden Warnsymbole werden in diesem Handbuch verwendet. Sie weisen auf Faktoren hin, die berücksichtigt werden müssen, um das Risiko von Verletzungen oder Sachschäden zu minimieren:



WARNUNG:SICHERHEITSHINWEISSYMBOL

Dieses Symbol bedeutet: „**Warnung, Vorsicht! Es geht um Ihre Sicherheit!**“

Lesen Sie die folgenden Meldungen sorgfältig, denn sie warnen vor unmittelbaren Gefahren, die zu schweren Verletzungen führen könnten.

Das Sicherheitshinweissymbol selbst sowie die entsprechenden Sicherheitshinweise kennzeichnen wichtige Sicherheitsmeldungen in diesem Handbuch. Sie werden verwendet, um auf Anweisungen aufmerksam zu machen, bei denen es um Ihre und um die Sicherheit anderer geht. Wenn Sie dieses Symbol sehen, geht es um Ihre Sicherheit. Lesen Sie die folgende Meldung sorgfältig und informieren Sie auch andere Bediener.

GEFAHR: Dieses Signalwort weist auf eine Gefahrensituation hin, die zu schweren oder gar tödlichen Verletzungen führen kann.

WARNUNG: Dieses Signalwort weist auf eine potenzielle Gefahrensituation hin, die zu schweren oder gar tödlichen Verletzungen führen kann.

VORSICHT: Dieses Signalwort wird verwendet, wenn es zu leichteren Verletzungen kommen kann, wenn die Anweisungen nicht richtig befolgt werden.

HINWEIS

Dieses Signalwort kennzeichnet eine Information zum korrekten Betrieb und zur korrekten Wartung des Equipments.

Eine Missachtung der Anweisungen neben dem Symbol kann zu einem Defekt des Equipments oder anderen Beschädigungen führen.

2. Verwendungszweck

Die AVANT-Schneefräse 1500 ist ein Anbaugerät, das für die Verwendung mit den in Tabelle 1 angegebenen AVANT-Multifunktionsladern geeignet ist. Die Schneefräse ist vor allem für Anwendungen geeignet, bei denen bevorzugt wird, den Schnee gleichmäßig zu den Seiten des Bereichs zu verteilen, anstatt ihn anzuhäufen. Die zweiphasige Schneefräse ist auch für den professionellen Einsatz geeignet und mit einem leistungsstarken Hydrauliksystem mit zwei separaten Hydraulikmotoren ausgestattet, das selbst bei Arbeiten mit nassem und schwerem Schnee für einen effizienten Betrieb sorgt.

Die Klappe der Schneefräse kann standardmäßig direkt vom Fahrersitz aus elektrisch um 260 Grad gedreht werden. Der umfassende Einstellbereich der manuellen Steuerung der Auswurfhöhe ermöglicht die präzise Steuerung des Auswurfs von Schnee – ob als Schneehaufen direkt zur Seite der Fahrbahn oder gleichmäßig verteilt. Optional steht auch eine elektrische Einstellung der Auswurfhöhe zur Verfügung, die nur mit dem optionalen elektrischen Bedienschalersatz für Anbaugeräte der Lader bedient werden kann.

Die Schneefräse 1500 wurde nur zu den in diesem Handbuch angegebenen Zwecken konzipiert und darf nicht zu anderen Zwecken eingesetzt werden.

Das Anbaugerät wurde konzipiert, um so wenige Wartungsarbeiten wie möglich zu erfordern. Regelmäßige Wartungsarbeiten können vom Bediener ausgeführt werden. Der Bediener kann jedoch nicht alle Reparaturarbeiten durchführen. Anspruchsvolle Reparatur- und Wartungsarbeiten müssen von professionellem Wartungspersonal durchgeführt werden. Alle Wartungsarbeiten müssen unter Anwendung einer sicheren Ausrüstung durchgeführt werden. Ersatzteile müssen mit den ursprünglichen Spezifikationen identisch sein. Dies kann durch die ausschließliche Verwendung von Originalersatzteilen sichergestellt werden. Es steht möglicherweise ein separater Ersatzteilkatalog zur Verfügung. Kontaktieren Sie hierfür Ihren Avant-Händler.

Machen Sie sich mit den Anweisungen im Handbuch hinsichtlich Service- und Wartungsarbeiten vertraut. Bitte kontaktieren Sie Ihren AVANT-Händler, wenn Sie weitere Fragen zum Betrieb oder zur Wartung des Geräts haben oder wenn Sie Ersatzteile oder Wartungsdienstleistungen benötigen.

Tabelle 1 – Schneefräse 1500 – Kompatibilität mit Avant-Ladern

Modell	220	313S	420	525LPG		R35	745	
	225	320S	423	R28	630	635	750	e5
	225LPG		520	528		640	755i	e6
			523	530			760i	
			R20					
A428062 (1500)	-	-	-	-	(•)	•	•	-

Es wird empfohlen, das Anbaugerät nur mit Ladern zu verwenden, die in Tabelle 1 mit • gekennzeichnet sind. Wird sie zusammen mit Modellen eingesetzt, die gekennzeichnet sind durch (•), kann die volle Leistung nicht erreicht werden. Zusätzliche Gegengewichte könnten auch erforderlich sein. Zur Kompatibilität die für einen Modell, das nicht auf der Tabelle angezeigt wird, bitte an Ihren Avant Händler wenden.

3. Sicherheitsanweisung für die Verwendung der Schneefräse

Bitte beachten, dass Sicherheit das Ergebnis mehrerer Faktoren ist. Die Kombination Lader-Anbaugerät verfügt über eine sehr hohe Leistung und unsachgemäße oder sorglose Nutzung oder Wartung kann zu schweren Körperverletzungen oder Sachschäden führen. Daher müssen sich Bediener vor der Inbetriebnahme mit der sachgemäßen Bedienung sowie mit den Benutzerhandbüchern des Laders und des Anbaugeräts vertraut machen. Das Anbaugerät nicht einsetzen, wenn man sich noch nicht vollständig mit seiner Bedienung und den damit verbundenen Risiken vertraut gemacht hat.



Eine unsachgemäße oder sorglose Bedienung oder die Verwendung eines Anbaugeräts, das sich in schlechtem Zustand befindet, könnte zu schweren Verletzungen führen. Machen Sie sich in einem abgesicherten Bereich mit den Bedienungselementen des Laders, dem ordnungsgemäßen Ankopplungsverfahren und dem ordnungsgemäßen Betrieb des Anbaugerätes vertraut. Insbesondere, lernen Sie , die Maschine auf sichere Art und Weise anzuhalten und abzustellen. Alle Sicherheitsvorkehrungen sorgfältig lesen.

Lesen Sie alle Sicherheitsanweisungen sorgfältig durch, bevor Sie mit dem Anbaugerät arbeiten.



- Bei der Montage eines Anbaugeräts auf den Lader **muss sichergestellt werden, dass die Verriegelungsbolzen der Geräteanbauplatte des Laders unten sind und dass sie das Anbaugerät am Lader verriegeln.** Nicht verriegelte Anbaugeräte dürfen niemals angehoben oder bewegt werden.
- Schneefräse 1500 wurden für die Verwendung durch nur einen Bediener auf einmal konzipiert. Verhindern Sie, dass andere in den Gefahrenbereich des Geräts gelangen, wenn dieses verwendet wird.
- Transportieren Sie das Anbaugerät stets so niedrig wie möglich, um den Schwerpunkt niedrig zu halten, und halten Sie den Teleskophubarm während der Fahrt eingefahren.
- **Gefahr eines plötzlichen Stopps – Fahren Sie nicht mit hoher Geschwindigkeit, wenn Sie nicht sicher sein können, dass sich im Arbeitsbereich keine Hindernisse befinden.** Der Lader kann plötzlich anhalten, wenn die Schneefräse gegen ein Hindernis stößt. Beachten Sie, dass sich unter dem Schnee versteckte Hindernisse oder brüchige Oberflächen befinden könnten. Legen Sie immer den Sicherheitsgurt an und fahren Sie vorsichtig.
- Bedienen Sie das Gerät nur in gut beleuchteten Bereichen. Stellen Sie sicher, dass sich alle Lichter des Laders in gutem Zustand befinden, sauber sind und korrekt eingestellt wurden. Bei Arbeiten im Dunkeln werden zusätzliche Arbeitslichter für den Lader empfohlen. Markieren Sie etwaige Hindernisse im Arbeitsbereich, bevor Sie die Schneefräse verwenden, um Kollisionen zu vermeiden.
- **Gefahr durch ausgeworfene Gegenstände – Halten Sie einen Sicherheitsabstand von mindestens 5 Metern zwischen einer laufenden Schneefräse und Personen im Umfeld ein.** Beachten Sie, dass die Schneefräse Schnee und andere Gegenstände auswirft, die mit hoher Geschwindigkeit in das Anbaugerät gelangen. Die Schneefräse kann z. B. kleine Steine auch über 30 Meter weit auswerfen. Halten Sie die Schneefräse an, wenn sich Personen oder zerbrechliche Gegenstände in Richtung der Auswurfschütte der Schneefräse befinden.

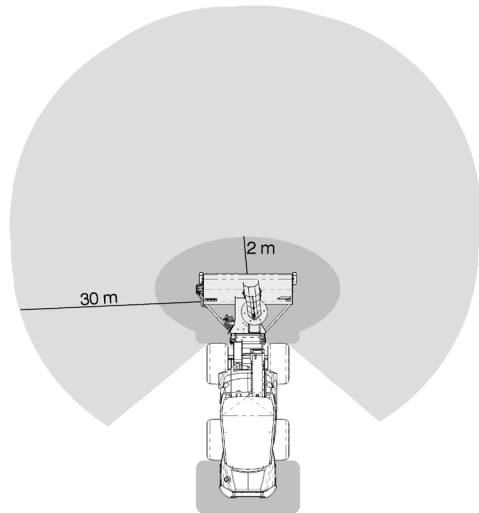
**WARNUNG**

- **Gefahr durch ausgeworfene Gegenstände – Halten Sie die Auswurfschütte von anderen Personen oder zerbrechlichen Gegenständen fern.** Stellen Sie sicher, dass die Drehung der Entladeklappe reibungslos funktioniert und dass deren Schutz und Auswurfhöhendeflektoren sicher befestigt sind. Verriegeln Sie die manuelle Auswurfhöheneinstellung sicher.
- **Einzugs- und Abtrenngefahr in der Nähe der Schneefräse – Beachten Sie das sichere Stoppverfahren, bevor Sie den Fahrersitz verlassen.** Verlassen Sie niemals den Fahrersitz, wenn die Schneefräse in Betrieb ist oder wenn sich der Steuerhebel der Zusatzhydraulik des Laders in der Raststellung befindet. Halten Sie Hände und Füße stets von beweglichen Teilen fern und verwenden Sie zusätzliche Werkzeuge, um Verstopfungen der Fräse zu beseitigen.
- Achten Sie auf die Umgebung sowie auf andere Personen und Maschinen in unmittelbarer Nähe. Achten Sie auf die Beschaffenheit des Bodens und andere Gefahren, wie etwa Äste und Bäume, die in den Fahrerbereich reichen könnten, loses Gestein oder rutschige Oberflächen.
- Vergewissern Sie sich, nur Anbaugeräte zu verwenden, die sich in gutem Zustand befinden. Führen Sie tägliche Inspektionen durch und lesen Sie die Anweisungen hinsichtlich Service und Wartung. Bedienen Sie das Anbaugerät niemals, wenn die Hydrauliksysteme des Anbaugeräts und des Laders nicht völlig intakt sind. Prüfen Sie regelmäßig den Zustand des Schneefräsenrotors.
- Den Fahrersitz nicht verlassen, wenn der Hubarm des Laders angehoben ist. Der Aufenthalt unter einem angehobenen Anbaugerät oder dem Hubarm des Laders ist gefährlich. Denken Sie stets daran, dass sich der Hubarm infolge eines Stabilitätsverlustes, eines mechanischen Defekts oder wenn eine andere Person den Lader steuert, absenken kann.
- Vergewissern Sie sich, nur Anbaugeräte zu verwenden, die sich in gutem Zustand befinden. Modifizieren Sie das Anbaugerät nicht auf eine Weise, die seine Sicherheit beeinträchtigen könnte.
- Schalten Sie den Lader ab und bringen Sie das Anbaugerät in eine sichere Position, wie im sicheren Stoppverfahren dargestellt ist, bevor Sie Reinigungs-, Wartungs- oder Einstellungsarbeiten durchführen.
- Verwenden Sie das Anbaugerät nur zu seinem Verwendungszweck. Eine andere Verwendung könnte ein unnötiges Sicherheitsrisiko darstellen und das Gerät könnte beschädigt werden.
- Vergewissern Sie sich, dass der Lader mit allen erforderlichen Sicherheitskomponenten ausgestattet ist und dass sich diese in gutem Betriebszustand befinden. Es müssen Sitzgurte verwendet werden. Wenn im Arbeitsbereich mit bestimmten Gefahren zu rechnen ist, muss eine entsprechende Sicherheitsausrüstung verwendet werden.
- Lesen Sie auch die Sicherheitsanweisungen und die korrekte Bedienung des Laders im Bedienerhandbuch des Laders.



Gefahr durch fliegende Gegenstände – Halten Sie umstehende Personen fern.

Beachten Sie, dass die Schneefräse Sand oder andere Gegenstände, die im Betriebsbereich vorhanden sind, bis zu 30 Meter weit mit hoher Geschwindigkeit auswerfen könnte. Halten Sie stets einen Sicherheitsabstand von mindestens 5 Metern zwischen der Schneefräse und anderen Personen ein. Verhindern Sie, dass andere Personen in die Gefahrenbereiche der Schneefräse gelangen, und halten Sie das Anbaugerät unverzüglich an, wenn sich andere in der Schneeauswurfriechung befinden.



Achten Sie auf die Einzugs- und Quetschgefahr, insbesondere bei der Beseitigung von Verstopfungen.

In der Nähe der Schneefräse bestehen Einzugsgefahr und Gefährdung durch Abschneiden. Die Schneefräse muss gemäß dem sicheren Stopverfahren angehalten werden, bevor man sich ihr nähert. Geben Sie Ihre Hände niemals in die Entladeklappe oder in die Schnecke. Verwenden Sie stets eine Bürste oder ein anderes geeignetes Werkzeug. Die Schutzvorrichtung der Entladeklappe darf nur dann abgenommen werden, wenn Verstopfungen beseitigt werden. Die Schutzvorrichtung muss unmittelbar nach der Beseitigung der Verstopfung wieder sicher an ihrem Platz befestigt werden.



Quetschgefahr – Der Aufenthalt unter dem Hubarm des Laders oder einem Anbaugerät kann zu schweren Verletzungen oder zum Tod führen.

Begeben Sie sich niemals unter den Hubarm des Laders und verhindern Sie, dass sich andere Personen dem angehobenen Hubarm oder dem Anbaugerät nähern. Es ist gefährlich, sich unter ein angehobenes Anbaugerät oder den Laderhubarm zu begeben, da sich der Hubarm aufgrund eines Stabilitätsverlustes, eines mechanischen Defekts oder der Bedienung des Laders durch andere Personen absenken könnte. Senken Sie das Anbaugerät sicher auf den Boden ab, bevor Sie den Fahrersitz verlassen.

Denken Sie daran, eine entsprechende persönliche Schutzausrüstung zu tragen:



- Der Geräuschpegel am Fahrersitz könnte in Abhängigkeit des Ladermodells und des Betriebszyklus bei über 85 dB(A) liegen. Eine längere Lärmexposition kann zu einer Beeinträchtigung des Gehörs führen. Tragen Sie einen Gehörschutz, während Sie mit dem Lader arbeiten.



- Tragen Sie Schutzhandschuhe.



- Tragen Sie Sicherheitsschuhe, während Sie mit dem Lader arbeiten.



- Tragen Sie beim Hantieren mit Hydraulikelementen z. B. eine Schutzbrille.

Halten Sie das Anbaugerät sicher an, bevor Sie sich dem Anbaugerät nähern:



WARNUNG

Halten Sie das Anbaugerät stets gemäß dem sicheren Stopverfahren an, bevor Sie den Fahrersitz verlassen. Das sichere Stopverfahren vermeidet jedwede versehentliche Bewegung des Anbaugeräts. Beachten Sie, dass sich das Anbaugerät auch dann bewegen kann, wenn der Motor des Laders abgeschaltet ist. Sicheres Stopverfahren:

- Senken Sie den Hubarm und das Anbaugerät auf den Boden ab.
- Schalten Sie den Motor des Laders ab und ziehen Sie die Feststellbremse.
- Lassen Sie den Restdruck aus dem Hydrauliksystem ab und stellen Sie alle Hydrauliksteuerhebel mehrmals in ihre Endpositionen.
- Vermeiden Sie ein Starten der Maschine, indem Sie den Zündschlüssel ziehen.

4. Technische Daten

Tabelle 2 – Schneefräse 1500 – Spezifikationen

Produktnummer	A428062
Arbeitsbreite	1500 mm
Gesamtbreite:	1580 mm
Gewicht:	296 kg
Drehung der elektrischen Entladeklappe:	Standardausrüstung, 260°
Verfügbare Optionen:	Elektrische Einstellung der Auswurfhöhe A430172
Empfohlene Speisung der Hydraulikenergie:	>55 l/min
Maximale Eingangshydraulikenergie:	70 l/min 22,5 MPa (225 bar)
Andere Abmessungen:	Siehe Seite 2
Kompatible AVANT-Ladermodelle:	Siehe Tabelle 1 auf Seite 6

4.1 Sicherheitsetiketten und Hauptkomponenten des Anbaugeräts

Im Folgenden werden alle Aufkleber und Markierungen auf dem Anbaugerät aufgeführt. Sie müssen auf dem Gerät sichtbar und lesbar sein. Unleserliche oder fehlende Aufkleber müssen ersetzt werden. Neue Aufkleber erhalten Sie von Ihrem Einzelhändler oder über die Kontaktadresse auf der Umschlagseite.



Stellen Sie sicher, dass alle Warnaufkleber lesbar sind. Die Warnung Aufkleber enthalten wichtige Sicherheitsinformationen und helfen, das Gefahrenrisiko der Maschine zu identifizieren und sich daran zu erinnern. Beschädigte oder fehlende Warnaufkleber sind durch neue zu ersetzen.



A46771



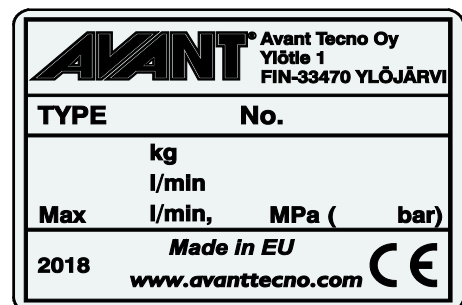
A46772



A46799



A46804



Typenschild des Anbaugerätes A426665

Anbringen eines neuen Aufklebers: Reinigen Sie die Oberfläche sorgfältig, um das ganze Fett zu beseitigen. Lassen Sie sie vollständig trocknen. Ziehen Sie die Schutzfolie des Aufklebers ab und drücken Sie ihn fest auf. Achten Sie darauf, den Klebstoff des Aufklebers nicht zu berühren.

Tabelle 3 – Positionen von Warnhinweisen und Aufklebern

	Aufkleber	Warnhinweis
1	A46771	Missbrauchsgefahr – Lesen Sie vor der Verwendung die Anweisungen.
2	A46772	Quetschgefahr – Gehen Sie niemals unter einem angehobenen Anbaugerät hindurch; halten Sie einen Sicherheitsabstand zu einem angehobenen Gerät ein.
3	A46779	Vorsicht vor geworfenen Gegenständen. Einen sicheren Abstand zum Gerät einhalten. (2 m).
4	A46804	Einzugsgefahr – Halten Sie sich von sich bewegenden Komponenten fern. Halten Sie die Maschine an, bevor Sie sich ihr nähern.
5	A426665	Typenschild des Anbaugerätes

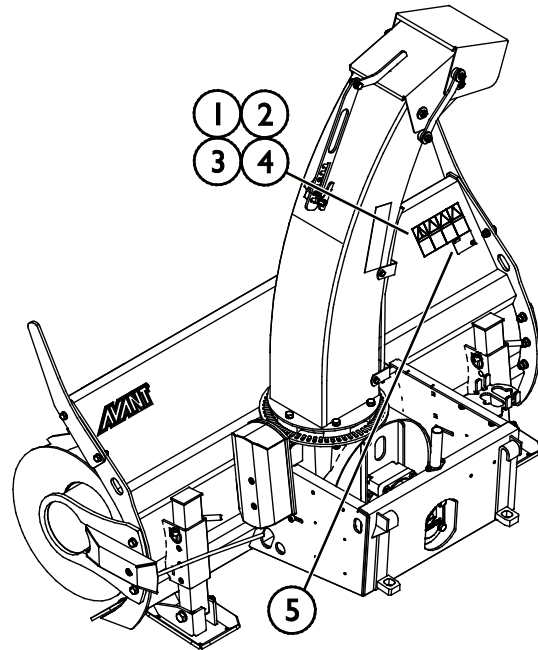
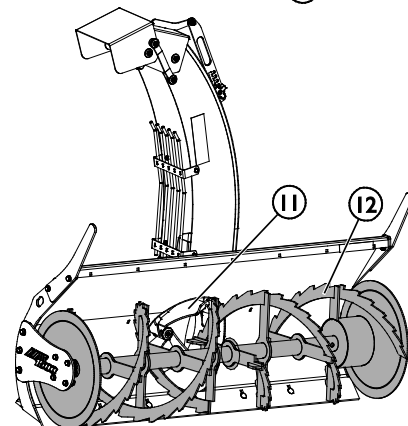
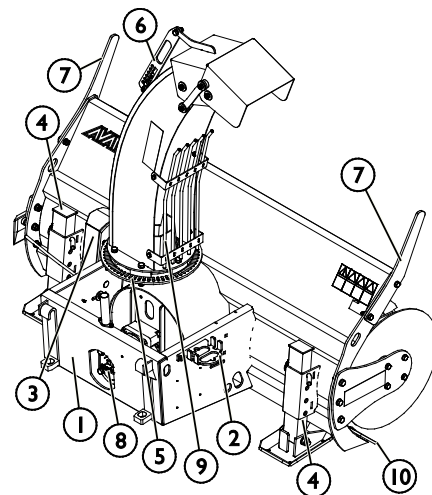


Tabelle 4 – Schneefräse 1500 – Hauptkomponenten

1	Schnellkupplungsplatte mit AVANT-Schnellkupplungshalterungen
2	Mehrfachstecker-Halterung
3	Drehantrieb der Schütte
4	Standhalterung / seitliche Kufen
5	Zahnkranz für die Drehung der Schütte
6	Einstellung Auswurfhöhe (manuelle Version sichtbar)
7	Schneewandfräsen
8	Hydraulikmotor
9	Schutzvorrichtung Entladeklappe
10	Verstellbare Kratzerkante
11	Entladerotor
12	Zufuhrschnecke



5. Zusammenbau des Anbaugeräts

Die Montage des Anbaugeräts am Lader geht einfach und schnell, muss aber sorgfältig ausgeführt werden. Das Anbaugerät wird an den Laderhubarm mittels Schnellkupplungsplatte am Hubarm und dem Kupplungsgegenstück am Anbaugerät montiert.

Wird das Anbaugerät nicht am Lader verriegelt, kann es sich vom Lader lösen und eine gefährliche Situation herbeiführen. Der Lader darf nicht gefahren werden und der Hubarm darf niemals angehoben werden, wenn das Anbaugerät nicht verriegelt worden ist. Um gefährliche Situationen zu vermeiden, immer folgend dargestellten Vorgehensweisen bei der Ankopplung befolgen. Bitte ebenfalls die Sicherheitsanweisungen in diesem Betriebshandbuch beachten.. Das Anbaugerät wird wie folgt am Lader montiert:



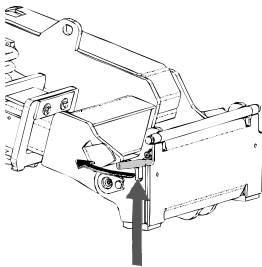
WARNUNG

Quetschgefahr – Stellen Sie sicher, dass sich ein unverriegeltes Anbaugerät nicht bewegen oder umfallen kann. Nicht in dem Bereich zwischen Anbaugerät und Lader aufhalten. Das Anbaugerät nur auf ebenem Untergrund anbauen..

Niemals ein Anbaugerät bewegen oder anheben, das nicht verriegelt worden ist.

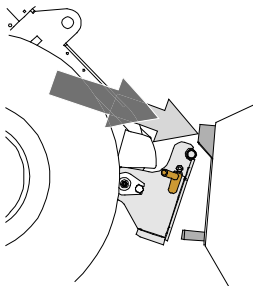
Avant-Schnellkupplungssystem:

Schritt 1:



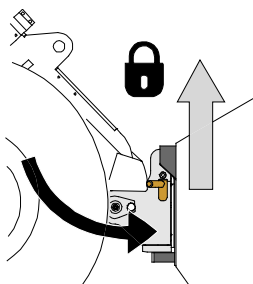
- Die Verriegelungsbolzen auf der Schnellkupplungsplatte anheben und rückwärts die Verriegelungsöffnung einfahren, sodass sie in der oberen Stellung verriegeln/einrasten.
- Wenn der Lader mit einem hydraulischen Verriegelungssystem für Anbaugeräte ausgestattet ist, zusätzliche Anweisungen über die Benutzung des Verriegelungssystems in den entsprechenden Handbüchern nachlesen.
- Stellen Sie sicher, dass die Hydraulikschläuche und der Kabelbaum bei der Montage nicht im Weg sind.

Schritt 2:



- Die Schnellkupplungsplatte hydraulisch in eine schräge Vorwärtsstellung bringen.
- Den Lader in das Anbaugerät fahren. Wenn ihr Lader mit einem Teleskophubarm ausgerüstet ist, können Sie diesen benutzen..
- Die oberen Verriegelungsbolzen der Schnellkupplungsplatte des Laders auf die Halterungen des Anbaugerätes so ausrichten, dass sie sich unterhalb der entsprechenden Halterungen befinden..

Schritt 3:



- Den Hubarm leicht anheben – den Steuerhebel für den Hubarm nach hinten ziehen, um das Anbaugerät vom Boden anzuheben.
- Den Steuerhebel für den Hubarm nach links drücken, um den unteren Teil der Schnellkupplungsplatte am Anbaugerät zu befestigen.
- Die Verriegelungsbolzen von Hand verriegeln oder die hydraulische Verriegelung schließen.
- **Prüfen Sie stets die Verriegelung der Verriegelungsbolzen.**



WARNUNG

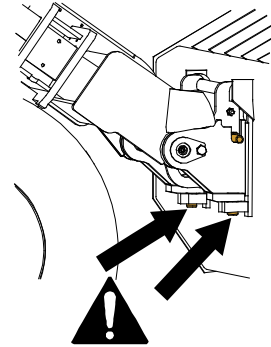
Quetschgefahr – Vermeiden Sie, dass das Anbaugerät umkippt. Übermäßiges Kippen oder Anheben eines Anbaugeräts erhöht das Risiko, das Anbaugerät umzukippen. Niemals die Automatikverriegelung der Verriegelungsbolzen aktivieren, wenn das Anbaugerät mehr als einen Meter über dem Boden angehoben ist. Wenn die Verriegelungsbolzen beim Drehen nicht in Normalstellung zurückkehren, den Anbaugerät nicht mehr weiter drehen oder anheben. Das Anbaugerät auf dem Boden absetzen und die Verriegelung von Hand sichern.



WARNUNG

Risiko herabfallender Gegenstände – Verhindern Sie ein Hinunterfallen des Anbaugeräts.

Ein Anbaugerät, das nicht vollständig mit dem Lader verriegelt ist, kann auf den Hubarm oder auf den Boden in Richtung des Fahrers oder während der Fahrt unter den Lader fallen, wodurch die Kontrolle über den Lader verloren geht. Niemals ein Anbaugerät bewegen oder anheben, das nicht verriegelt worden ist. Vor dem Bewegen oder Anheben des Anbaus sicherstellen, dass sich die Verriegelungsbolzen unten sind und durch die Befestigungsvorrichtungen auf beiden Seiten des Anbaus gehen.



WARNUNG

Vergewissern Sie sich, dass der Lader mit dem Anbaugerät kompatibel ist. Die Stabilität des Laders, eine mögliche Überlastung des Anbaugeräts sowie die Kompatibilität der Steuersysteme des Laders müssen ebenso geprüft werden wie die mechanische Kompatibilität mit dem Anbaugerät. Wenn Sie das Anbaugerät mit einem Lader verwenden, der nicht für die Verwendung mit dem Modell Ihres Anbaugeräts geeignet ist, besteht das Risiko eines Umkippens, Risiken von Schäden am Anbaugerät infolge einer Überlastung sowie Risiken in Zusammenhang mit unkontrollierten Bewegungen des Anbaugeräts und dessen Komponenten. Wenn Ihr Lader nicht in Tabelle 1 auf Seite 6 aufgeführt ist, konsultieren Sie bitte Ihren Avant-Händler, bevor Sie dieses Anbaugerät verwenden.

5.1 Anschluss und Trennung von Hydraulikschläuchen

Bei Avant-Ladern sind die Hydraulikschläuche mit dem Mehrfachsteckersystem verbunden. Wenn Sie einen Avant-Lader der Serie 300-700 mit der herkömmlichen Schnellkupplung haben und auf das Mehrfachsteckersystem umsteigen möchten, Ihren Avant-Händler oder das Kundenzentrum kontaktieren, um Anleitungen oder Installationsdienstleistungen anzufordern.



WARNUNG

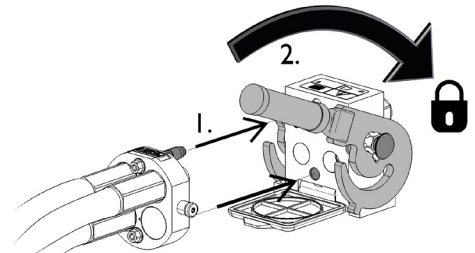
Risiko einer Bewegung des Anbaugeräts und eines Ausstoßes von Hydrauliköl – Schließen Sie niemals Schnellkupplungen oder andere Hydraulikkomponenten an bzw. trennen Sie diese nicht, während sich der Steuerhebel der Zusatzhydraulik in der Raststellung befindet oder die Anlage unter Druck steht. Wenn Hydraulikkupplungen bei unter Druck stehender Anlage angeschlossen oder getrennt werden, kann dies zu unbeabsichtigter Bewegung des Anbaus oder zum Ausstoß von Hochdruckflüssigkeiten und in weiterer Folge zu ernstesten Verletzungen oder Verbrennungen führen. Befolgen Sie die Anweisungen zu sicheren Stopp-Verfahren, bevor Sie Hydraulikelemente trennen.

HINWEIS

Halten Sie alle Anschlüsse und Armaturen so sauber wie möglich; verwenden Sie die Schutzabdeckungen sowohl auf dem Anbaugerät als auch dem Lader. Durch Schmutz, Eis etc. kann die Verwendung von Armaturen und Anschlüssen deutlich schwieriger gemacht werden. Lassen Sie Schläuche niemals am Boden hängen oder schleifen; platzieren Sie die Kupplungen in die Halterung am Anbaugerät.

Anschließen des Mehrfachsteckersystems:

1. Richten Sie die Kupplungen der Multikupplung am Anbaugerät auf die entsprechenden Löcher im Multikupplungsanschluss des Laders aus. Die Multikupplung lässt sich nicht anschließen, wenn die Kupplung am Anbaugerät umgedreht ist.
2. Schließen Sie die Multikupplung an und verriegeln Sie diese, indem Sie den Hebel in Richtung des Laders drehen.

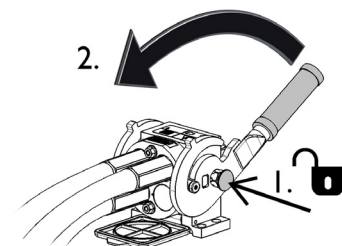


Der Hebel sollte sich leicht in die Verriegelungsposition bewegen lassen. Gleitet der Hebel nicht oder nur mit Druck in seine Position, überprüfen Sie Ausrichtung und Position der Anschlüsse und Verbinder und reinigen Sie sie ggf. Schalten Sie den Lader aus und lassen Sie den restlichen Hydraulikdruck ab.

Trennen des Mehrfachsteckersystems:

Stellen Sie vor dem Trennen des Multikupplungssystems das Anbaugerät auf eine feste und ebene Oberfläche.

1. Schalten Sie die Zusatzhydraulik des Laders aus.
2. Drehen Sie den Hebel zum Trennen des Verbinders, während Sie gleichzeitig den Entriegelungsknopf betätigen.
3. Geben Sie nach Beendigung des Vorgangs den Mehrfachstecker auf seine Halterung auf dem Anbaugerät.



Trennen von Hydraulikschläuchen:

Vor dem Trennen der Anschlüsse das Anbaugerät auf eine sichere Position auf einer festen und ebenen Fläche absenken. Den Steuerhebel der Zusatzhydraulik in die neutrale Position stellen.

HINWEIS

Beim Trennen des Anbaugerätes stets die Hydraulikkupplungen trennen, bevor die Geräteanbauplatte entsperrt wird, um eine Beschädigung des Schlauchs und das Verschütten von Öl zu vermeiden. Die Schutzkappen wieder auf die Anschlüsse aufsetzen, um zu vermeiden, dass Unreinheiten in das Hydrauliksystem gelangen.

Ablassen des restlichen Hydraulikdrucks:

Falls im Hydrauliksystem des Anbaugerätes ein Restdruck vorhanden ist, besteht oftmals die Möglichkeit, die Hydraulikkupplungen zu trennen, doch es könnte schwierig sein, diese beim nächsten Mal wieder anzuschließen. Wenn die Anschlüsse nicht verbunden werden, muss der Restdruck durch Betätigung des Steuerhebels der Zusatzhydraulik des Anbaugerätes abgelassen werden, wenn der Motor ausgeschaltet ist. Um sicherzustellen, dass sich kein Restdruck im Hydrauliksystem des Anbaugerätes befindet, den Ladermotor abstellen und den Steuerhebel der Zusatzhydraulik des Laders hin- und herbewegen, bevor die Kupplungen getrennt werden.

5.2 Elektrischer Anschluss

Elektrische Funktionen des Anbaugeräts:

Die Schneefräse ist standardmäßig mit einer elektrisch gesteuerten Klappendrehung ausgestattet. Die elektrisch gesteuerte Einstellung der Auswurfhöhe ist optional verfügbar.

Die elektrische Entladeklappendrehung kann über den herkömmlichen Kabelbaum gesteuert werden, der im Lieferumfang der Schneefräse inbegriffen ist.

Wenn die Schneefräse auch mit einer elektrischen Einstellung der Auswurfhöhe ausgestattet ist, ist auch der Steuerschaltersatz des Anbaugeräts (optionale Ausstattung für Lader) erforderlich.

5.2.1 Anschließen des Kabelbaums am Anbaugerät des Laders

Seit 2016 gibt es ein integrierter Stecker im Mehrfachstecker von allen Anbaugeräten, die elektrische Funktionen bieten. Im Lieferumfang der Schneefräse ist jedoch auch ein separater Kabelbaum verfügbar, um sie an Lader anzuschließen und zu verwenden, die nicht mit dem Bedienschalersatz für Anbaugeräte ausgestattet sind.

In Abhängigkeit der am Lader montierten Optionen gibt es drei Möglichkeiten, den Stecker anzuschließen:

1. **Wenn Ihr Lader nicht mit dem Steuerschalersatz für Anbaugeräte ausgestattet ist:**

Verwenden Sie den separaten Kabelsatz mit einem Schalter, der im Lieferumfang des Anbaugeräts inbegriffen ist. Schließen Sie dieses Kabel an die Zwölf-Volt-Steckdose im Bereich des Fahrersitzes des Laders sowie an den Stecker des Anbaugeräts an.

1. Der Stecker wird an die Zwölf-Volt-Steckdose im Bereich des Fahrersitzes des Laders angeschlossen.

Weitere Informationen über die Steckdose des Laders finden Sie im Benutzerhandbuch des Laders.

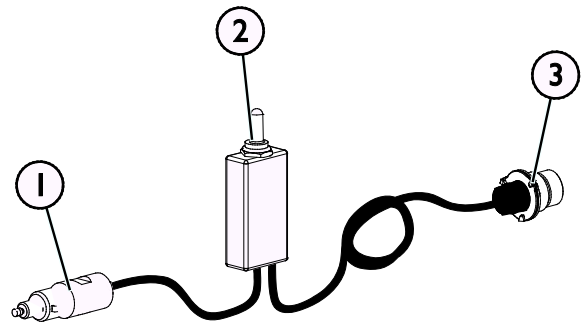
2. 2-Wege-Schalter, Rückkehr zur mittleren Position

Wählen Sie die Position des Schalters in der Kabine so, dass er einfach zugänglich ist, aber nicht versehentlich betätigt werden kann.

Dieses Kabel mit einem Schalter kann nur zur Steuerung der Drehung der Klappe verwendet werden.

3. Schließen Sie es an den Stecker des Anbaugeräts an.

Wenn das Anbaugerät mit einem Stecker ausgestattet ist, der in den Mehrfachstecker des Anbaugeräts integriert ist, muss das Stromkabel vom Mehrfachstecker getrennt werden.



Kabelbaum A34804

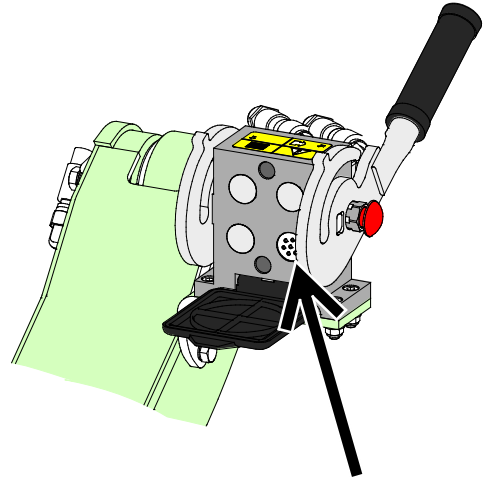
2. Wenn Ihr Lader

- mit dem Bedienschaltersatz für Anbaugeräte ausgestattet ist und
- **ab 2016** hergestellt wurde,

ist die Steckdose im Mehrfachstecker integriert. Der Kabelbaum des Anbaugeräts wird beim Ankuppeln des Mehrfachsteckers angeschlossen.

Reinigen Sie beide Mehrfachstecker, bevor Sie sie anschließen.

Der separate Kabelbaum A34804 ist nicht erforderlich, wenn der Lader mit dem Steuerschaltersatz für Anbaugeräte ausgestattet ist.



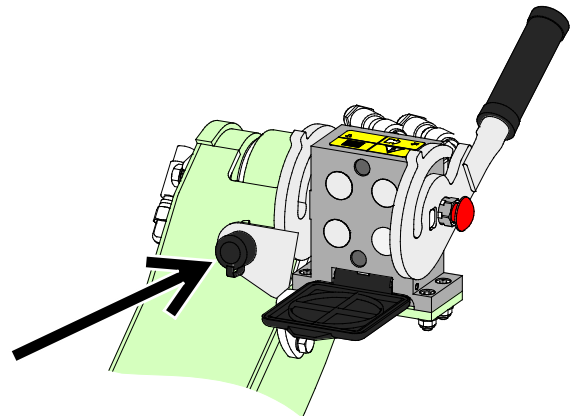
Steuerschaltersatz für Anbaugeräte, ab 2016 hergestellte Lader

3. Wenn Ihr Lader

- mit dem Bedienschaltersatz für Anbaugeräte ausgestattet ist und
- **vor 2016** hergestellt wurde,

In der Nähe des Mehrfachsteckers des Laders befindet sich eine Steckdose. Schließen Sie den Stecker des Anbaugeräts an der Steckdose des Laders an.

Der separate Kabelbaum A34804 ist nicht erforderlich, wenn der Lader mit dem Steuerschaltersatz für Anbaugeräte ausgestattet ist.



Steuerschaltersatz für Anbaugeräte, vor 2016 hergestellte Lader

HINWEIS

Stellen Sie sicher, dass Stromkabel nicht eingeklemmt, gedrückt oder gedehnt werden, wenn sich das Gerät bewegt.

Mithilfe des Bedienschalter-Sets des Anbaugeräts, das für den Lader verfügbar ist, sind die Bedienschalter des Anbaugeräts am Ende des Steuerhebels des Hubarms einfach zugänglich.

Weitere Informationen über die Steckdose des Laders finden Sie im Benutzerhandbuch des Laders.

6. Betrieb des Anbaugeräts

Prüfen Sie ein weiteres Mal das Anbaugerät und den Arbeitsbereich, bevor Sie mit der Arbeit beginnen, und prüfen Sie, ob alle Hindernisse aus dem Arbeitsbereich entfernt wurden. Eine schnelle Prüfung des Geräts und des Arbeitsbereichs vor der Bedienung ist wichtig, um die Sicherheit und die beste Leistung des Geräts zu gewährleisten.



Einzugsgefahr und Gefährdung durch Schneiden – Geben Sie niemals Ihre Hände in die Entladeklappe.

Beachten Sie die Gefährdung durch Schneiden sowie die Einzugsgefahr in der Nähe der Schneefräse. Verlassen Sie niemals den Fahrersitz, wenn das Anbaugerät eingeschaltet ist oder versehentlich gestartet werden kann. Halten Sie die Schneefräse und den Lader stets gemäß dem sicheren Stoppverfahren an, bevor Sie sich dem Anbaugerät nähern. Verwenden Sie stets geeignete Werkzeuge, um Verstopfungen zu beseitigen. Geben Sie Ihre Hände niemals in die Entladeklappe. Die Schutzvorrichtung der Entladeklappe kann verwendet werden, um die Klappe zu leeren. Verriegeln Sie die Schutzvorrichtung unmittelbar nach der Beseitigung einer Verstopfung.



Ausgeworfene Gegenstände – Halten Sie nebenstehende Personen fern.

Beachten Sie, dass die Schneefräse trotz des Schutzgehäuses Eis, Sand, Steine, Holzstücke oder andere Materialien sogar bis zu 30 Meter weit auswerfen kann. Halten Sie das Anbaugerät an, wenn sich andere Personen der Schneefräse weniger als zehn Meter nähern. Halten Sie die Klappe in eine sichere Richtung, fern von Personen und fragilen Oberflächen.



Achten Sie auf die Einzugs- und Quetschgefahr, insbesondere bei der Beseitigung von Verstopfungen.

Wenn eine Verstopfung beseitigt wird, ohne zunächst die Zusatzhydraulik des Laders abzuschalten, werden die Schnecke und der Auswurfrotor sofort in Betrieb gesetzt, was zu schweren Verletzungen führen kann. Halten Sie das Anbaugerät stets an, indem Sie den Steuerhebel der Zusatzhydraulik in die neutrale Position stellen, bevor Sie den Fahrersitz verlassen. Schalten Sie den Motor des Laders ab und lassen Sie den Restdruck aus dem Hydrauliksystem ab.





WARNUNG

Quetschgefahr – Verhindern Sie, dass sich Personen unter einem angehobenen Anbaugerät oder Hubarm des Laders aufhalten. Beachten Sie, dass sich der Hubarm des Laders auch dann absenken oder umkippen kann, wenn der Motor abgeschaltet wurde (Quetschgefahr). Der Lader wurde nicht konzipiert, um eine angehobene Last längere Zeit zu transportieren. Senken Sie das Anbaugerät stets in eine sichere Position ab, bevor Sie den Fahrersitz verlassen.



6.1 Prüfungen vor der Bedienung

- Lesen Sie vor der Verwendung alle Anweisungen. Stellen Sie sicher, dass das Benutzerhandbuch des Laders verfügbar ist.
- Allgemeinen Zustand des Anbaugerätes und des Laders überprüfen, und Prüfung auf mögliche Leckagen des Hydrauliköls. Der Anbaugerät darf nicht benutzt werden, wenn ein Defekt im Hydrauliksystem des Laders oder des Anbaugerätes vorliegt.. Für Wartungsanweisungen konsultieren Sie bitte Kapitel 7.
- Prüfen Sie den Zustand der Schnecke und des Auswurfrotors und stellen Sie sicher, dass sie sich frei drehen können. Stellen Sie sicher, dass sich keine Fremdkörper um sie gewickelt haben.
- Stellen Sie sicher, dass die Entladeklappe reibungslos funktioniert und sich frei bewegen kann. Stellen Sie die Auswurfhöhe korrekt ein und richten Sie die Klappe in eine sichere Richtung.
- Prüfen Sie die Einstellung der seitlichen Kufen und der Kantenplatte. Siehe Kapitel 6.4.
- Entfernen Sie vor Arbeitsbeginn größere Hindernisse aus dem Arbeitsbereich, die die Schneefräse beschädigen könnten. Denken Sie an die korrekten Arbeitsmethoden und vermeiden Sie ein unnötiges Verlassen des Fahrersitzes.
- Fahren Sie auf unebenem Gelände vorsichtig und achten Sie auf die Auswirkungen schwerer Lasten auf der Vorderseite des Laders auf die Stabilität und Handhabung des Laders.
- Vergewissern Sie sich, dass unbeteiligte Personen einen Sicherheitsabstand einhalten, wenn das Gerät in Betrieb ist. Verhindern Sie, dass jemand in den Gefahrenbereich des Hubarms gelangt oder direkt vor dem Lader steht. Vergewissern Sie sich auch, dass das Zurückfahren mit dem Lader sicher ist. Niemals davon ausgehen, dass Zuschauer dort bleiben, wo sie zuletzt gesehen wurden; ganz besonders Kinder werden von in Betrieb befindlichen Maschinen angezogen.
- Arbeiten Sie nur dann mit dem Anbaugerät und der Steuerung des Laders, wenn Sie auf dem Fahrersitz sitzen. Vergewissern Sie sich, dass der Lader und das Anbaugerät auf sichere Weise und gemäß ihren Verwendungszwecken verwendet werden. Nicht zulassen, dass Kinder die Maschine in Betrieb nehmen oder bedienen.
- Lader oder Anbaugeräte niemals unter Einfluss von Alkohol, Drogen oder Medikamenten in Betrieb nehmen, welche die Urteilskraft beeinträchtigen oder Schläfrigkeit führen können, oder wenn eine medizinische Beeinträchtigung vorliegt, die Maschine ordnungsgemäß zu bedienen.
- Wenden Sie die korrekten Arbeitsmethoden an, um ein unnötiges Herabsteigen vom Lader zu vermeiden. Die Benutzung des Anbaugerätes und der Bedienungshebel des Laders in einem abgesicherten Bereich üben. Wenn Sie mit der Bedienung eines bestimmten Laders nicht vertraut sind, wird empfohlen, die Bedienung des Laders ohne Anbaugerät zu üben.

**WARNUNG**

Stellen Sie sicher, dass die Schutzvorrichtung der Entladeklappe verriegelt ist, bevor Sie die Schneefräse bedienen. Die Verwendung der Schneefräse ohne Schutzvorrichtung ist verboten. Stellen Sie sicher, dass die Klappe in eine sichere Richtung gerichtet ist, bevor Sie die Schneefräse starten. Bedienen Sie die manuelle Einstellung der Auswurfhöhe nur dann, wenn das Anbaugerät angehalten wurde.

HINWEIS

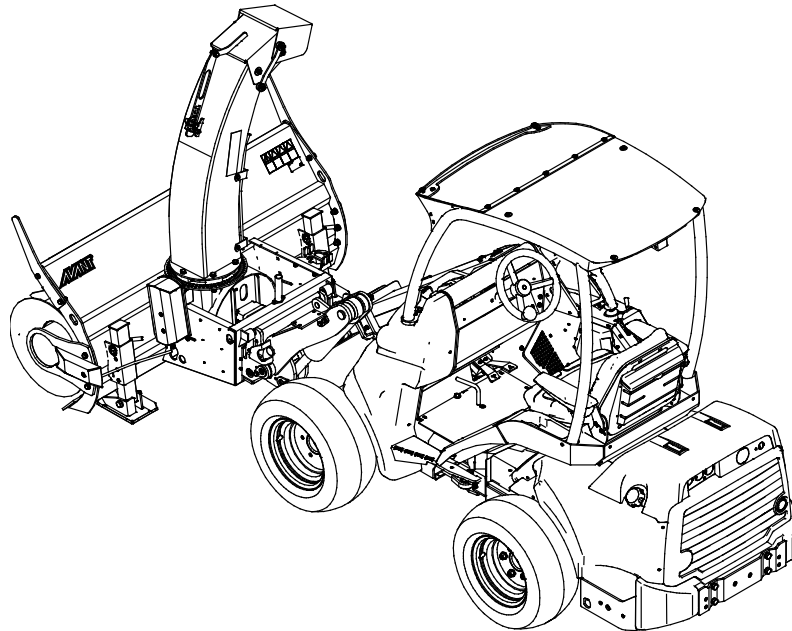
Überhitztes Hydrauliköl verringert die Leistung und wirkt sich negativ auf die Lebensdauer der Hydraulikkomponenten des Anbaugeräts und des Laders aus. Reinigen Sie den Ölkühler des Laders regelmäßig. Weitere Anweisungen entnehmen Sie bitte dem Benutzerhandbuch des Laders. Ein nicht ordnungsgemäß funktionierender Kühler könnte selbst bei winterlichen Bedingungen zu einer Überhitzung des Hydrauliköls führen.

6.2 Verwendung

Verwenden der Schneefräse:

1. Bringen Sie das Anbaugerät in die Betriebsposition. Die Schneefräse ist am effizientesten, wenn sie leicht nach vorne geneigt oder leicht vom Boden abgehoben in aufrechter Position gehalten wird, wie in der Abbildung unten zu sehen ist. Auf diese Weise nimmt die Kantenplatte der Schneefräse beispielsweise weniger Sand auf.

HINWEIS: Das Anbaugerät wurde konzipiert, um auf seinen seitlichen Kufen zu fahren.



2. Die Schneefräse wird gestartet, indem der Steuerhebel der Zusatzhydraulik in die Raststellung gedreht wird oder indem die Tasten des Joysticks verwendet werden. Starten Sie das Anbaugerät vom Fahrersitz aus, während Sie den Lader mit niedriger Motordrehzahl bedienen.

Verwenden Sie während des Betriebs eine hohe Motordrehzahl und eine geringe Fahrgeschwindigkeit in Abhängigkeit der Betriebsbedingungen.

Die Schneefräse erfordert Hydrauliköl mit hoher Leistung. In Abhängigkeit des Ladermodells sollten für gewöhnlich die Zwei-Pumpen-Einstellung der Zusatzhydraulik und eine hohe Motordrehzahl für eine möglichst effektive Schneeräumung verwendet werden.

3. Drücken Sie die Schneefräse nicht zu hart gegen den Boden, da dies die Steuerbarkeit des Laders beeinträchtigen würde, da die Vorderräder des Laders dazu neigen, vom Boden abzuheben.

Wenn Ihr Lader mit dem Niveaueingleichsystem ausgestattet ist, sollte dieses eingeschaltet werden, nachdem die Schneefräse in die korrekte Betriebsposition eingestellt wurde.

Niveaueingleich (optionales Zubehör für manche Ladermodelle)

Wenn Ihr Lader mit einem Niveaueingleich ausgestattet ist, wird empfohlen, diesen zu aktivieren. Der Ausgleich ermöglicht es dem Schild, der Bodenfläche effizienter zu folgen und somit seine Leistung zu verbessern.

HINWEIS

Beachten Sie, dass der Lader abrupt anhalten kann, wenn das Anbaugerät gegen ein Hindernis stößt. Der Niveaueingleich verhindert kein abruptes Anhalten oder mögliche Schäden am Anbaugerät infolge einer Kollision mit einem Hindernis. Stellen Sie die Sicherheit des Betriebsbereichs sicher, bevor Sie das Gerät verwenden, und legen Sie stets den Sicherheitsgurt an.

Schneckenschutzventil

Die Schneefräse ist mit einer Funktion ausgestattet, die die Schnecke anhält, wenn die für die Drehung erforderliche Kraft zu hoch wird. Der Zweck dieser Funktion besteht darin, eine Beschädigung der Schnecke zu vermeiden, z. B. wenn ein großer Eisblock oder ein Fremdkörper in die Schneefräse gelangt.

Das Anbaugerät startet unmittelbar nach der Beseitigung einer Verstopfung. Wenn die Schneefräse während des Betriebs anhält, halten Sie sie gemäß dem sicheren Stoppverfahren an und prüfen Sie das Gerät. Die Sicherheitsfunktion hat keinen Einfluss auf den normalen Betrieb der Schneefräse. Kontaktieren Sie bei Bedarf den Kundendienst, um den Betrieb des Systems zu prüfen. Das Einstellen des Hydrauliksystems des Anbaugeräts ist nur durch den autorisierten AVANT-Service zulässig.

6.3 Verwenden der elektrischen Funktionen der Schneefräse

1. Im Lieferumfang des Anbaugeräts ist ein Kabelbaum mit einem Zwei-Wege-Schalter inbegriffen. Halten Sie den Schalter in eine beliebige Richtung, um die Entladeklappe zu drehen.

Dieser separate Kabelbaum mit einem Schalter kann nur zur Steuerung der elektrischen Klappendrehung verwendet werden.

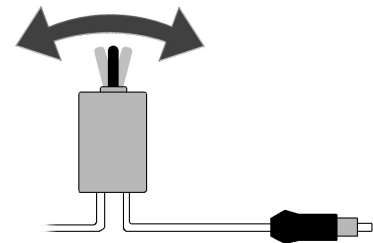
Siehe Seite, um Anweisungen hinsichtlich des Anschlusses des Kabelbaums des Anbaugeräts zu erhalten.

Wählen Sie die Position des Schalters in der Kabine so, dass er einfach zugänglich ist, aber nicht versehentlich betätigt werden kann.

1. Wenn der Lader mit dem optionalen Steuerschaltersatz für Anbaugeräte ausgestattet ist, kann er verwendet werden, um die Drehung der Entladeklappe und die Auswurfhöhe der Schneefräse zu steuern.

Siehe Seite 16, um Anweisungen hinsichtlich des Anschlusses des Kabelbaums des Anbaugeräts zu erhalten.

Die Drehung der Entladeklappe wird mit dem Schalter Nr. 2 gesteuert, die Auswurfhöhe mit dem Schalter Nr. 3. Der Schalter Nr. 1 wird nicht für die Schneefräse verwendet.

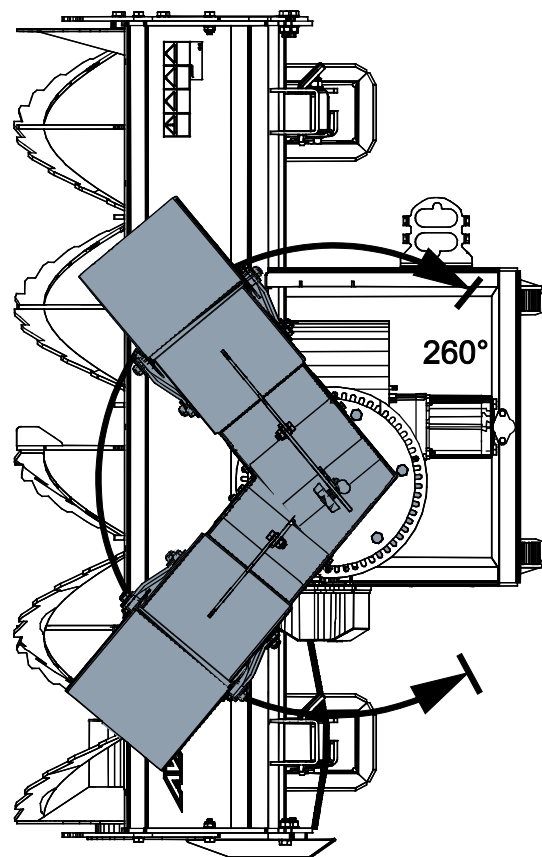


6.3.1 Drehung der Entladeklappe

Die elektrische Entladeklappe kann verwendet werden, wenn der Zündschlüssel des Laders gedreht wird, um die Steckdose des Laders einzuschalten. Die Schütte dreht sich um 260 Grad. Das direkte Drehen in Richtung des Laders ist blockiert. Stellen Sie sicher, dass die Klappe stets in eine sichere Richtung gerichtet ist.

Wenn Sie den Schalterkabelbaum verwenden, der im Lieferumfang des Anbaugeräts inbegriffen ist, muss der Schalter stets in Reichweite sein, damit Sie die Klappe im Bedarfsfall rasch umlenken können. Um eine Beschädigung des Drehantriebs der Schütte zu vermeiden, lassen Sie die Drehung nicht über einen längeren Zeitraum aktiviert, wenn die Klappe bereits gegen ihre Blöcke gedreht ist oder aus anderen Gründen feststeckt.

Die Höheneinstellung der Klappenspitze kann manuell oder elektrisch erfolgen. Ziehen Sie die manuelle Einstellung sicher fest.



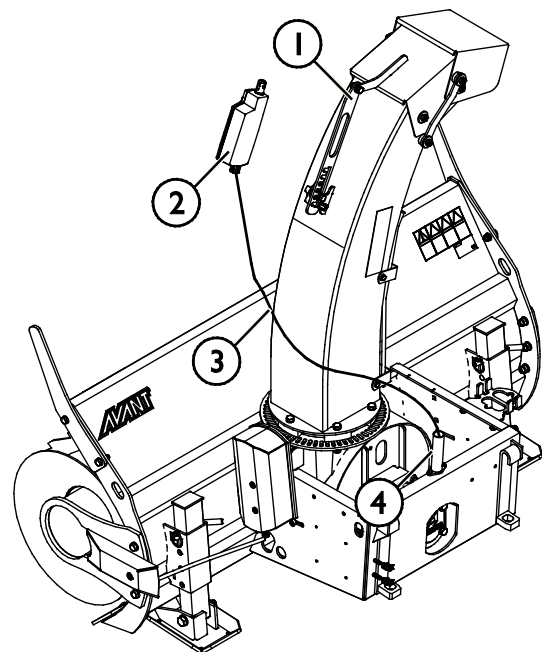
6.3.2 Elektrische Einstellung der Auswurfhöhe (optional)

Wenn die Schneefräse mit einer elektrischen Einstellung der Auswurfhöhe (A430172) ausgestattet ist, ist auch der Steuerschaltersatz des Anbaugeräts erforderlich.

Montage

Ersetzen Sie zunächst die mechanische Halterung (1) durch den Elektromotor A418325 (2). Schließen Sie dann den Stecker des Elektromotors an der Steckdose des Laders an. Das Kabel (3) des Elektromotors wird durch eine Leitung (4) geführt, um mechanische Beschädigungen zu vermeiden.

Siehe Seite 16, um Anweisungen hinsichtlich des Anschlusses des Kabelbaums des Anbaugeräts zu erhalten.

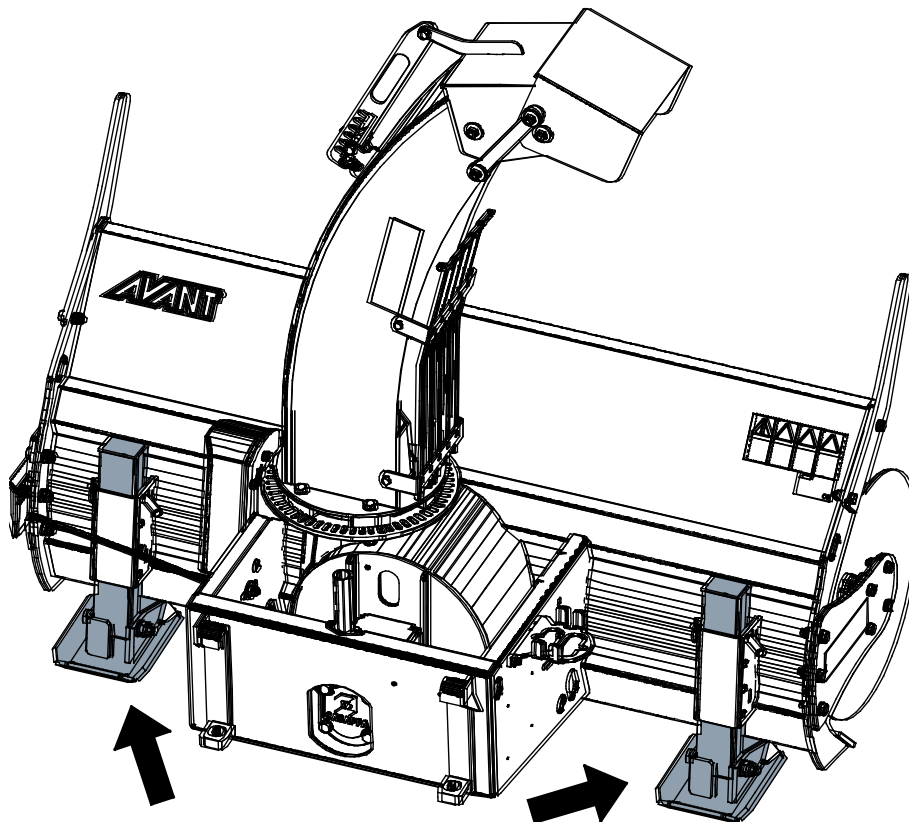
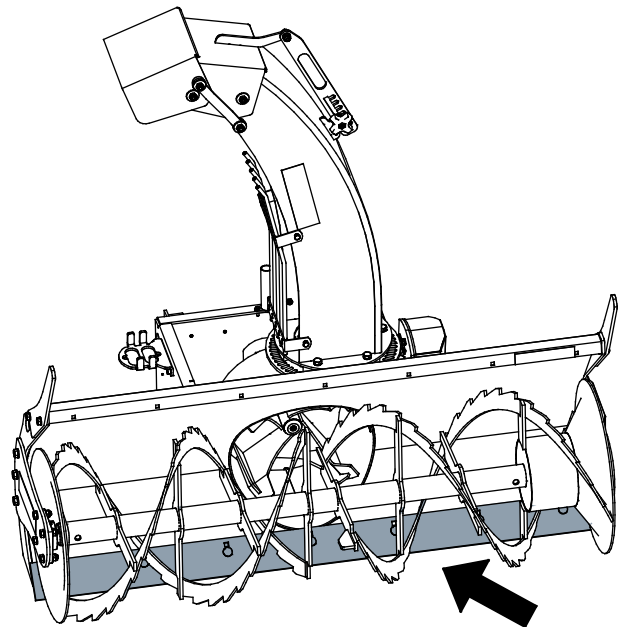


6.4 Kratzerplatte und Kufen

Stellen Sie die Kratzerplatte und die seitlichen Kufen, die in den nebenstehenden Abbildungen dargestellt sind, so ein, dass die Schneefräse reibungslos auf der Oberfläche läuft, ohne dass der Rahmen den Boden berührt.

Die seitlichen Kufen können durch beidseitiges paralleles Einstellen auf die gewünschte Höhe eingestellt werden.

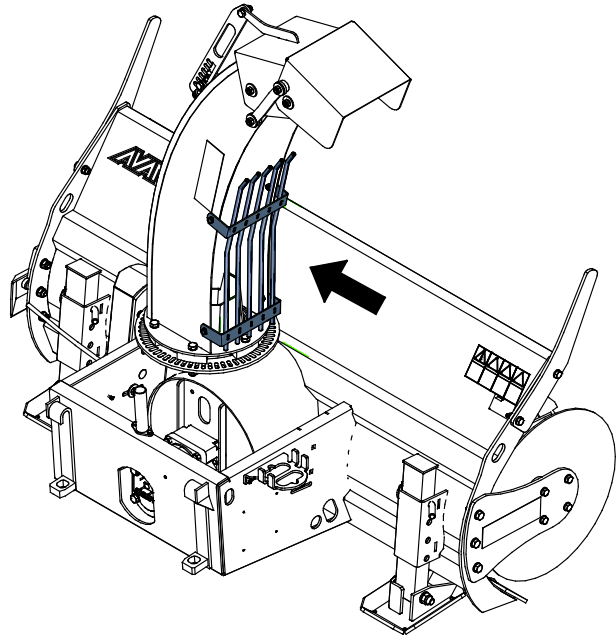
Die Kratzerplatte unterhalb der Schneefräse kann im Bedarfsfall eingestellt werden, doch sie darf nicht so eingestellt werden, dass sie ständigen Bodenkontakt hat. Auf unebenen Oberflächen sollte die Schneefräse leicht nach vorne gekippt werden, sodass der Kratzer mehr Fläche bearbeiten kann.



6.5 Behebung einer Verstopfung

Eine Verstopfung der Zufuhrschnecke wird in den meisten Fällen durch die Fahrgeschwindigkeit hervorgerufen. Wenn die Schnecke den Schnee nicht schnell genug auswerfen kann, muss die Fahrgeschwindigkeit verringert werden. Eine Verstopfung der Entladeklappe wird vom Schneetyp sowie vom Hydraulikölfluss (Drehzahl des Lademotors) beeinflusst. Schlagen Sie die Schneefräse nicht gegen den Boden, um Verstopfungen zu beseitigen, da das Anbaugerät beschädigt werden könnte.

Wenn die Schneefräse verstopft ist oder abrupt anhält, halten Sie das Anbaugerät gemäß dem sicheren Stopverfahren an und prüfen Sie die Entladeklappe.



GEFAHR

Einzugsgefahr und Gefährdung durch Schneiden – Geben Sie niemals Ihre Hände in die Entladeklappe. Beachten Sie die Gefährdung durch Schneiden sowie die Einzugsgefahr in der Nähe der Schneefräse. Verlassen Sie niemals den Fahrersitz, wenn das Anbaugerät eingeschaltet ist oder versehentlich gestartet werden kann. Halten Sie die Schneefräse und den Lader stets gemäß dem sicheren Stopverfahren an, bevor Sie sich dem Anbaugerät nähern. Verwenden Sie stets geeignete Werkzeuge, um Verstopfungen zu beseitigen. Geben Sie Ihre Hände niemals in die Entladeklappe. Die Schutzvorrichtung der Entladeklappe kann verwendet werden, um die Klappe zu leeren. Verriegeln Sie die Schutzvorrichtung unmittelbar nach der Beseitigung einer Verstopfung.



WARNUNG

Achten Sie auf die Einzugs- und Quetschgefahr, insbesondere bei der Beseitigung von Verstopfungen. Wenn eine Verstopfung beseitigt wird, ohne zunächst die Zusatzhydraulik des Laders abzuschalten, werden die Schnecke und der Auswurfrotor sofort in Betrieb gesetzt, was zu schweren Verletzungen führen kann. Halten Sie das Anbaugerät stets an, indem Sie den Steuerhebel der Zusatzhydraulik in die neutrale Position stellen, bevor Sie den Fahrersitz verlassen. Schalten Sie den Motor des Laders ab und lassen Sie den Restdruck aus dem Hydrauliksystem ab.

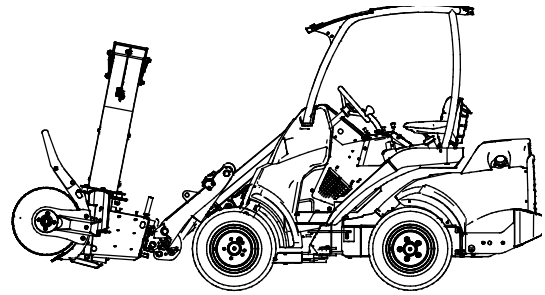


6.6 Transportposition



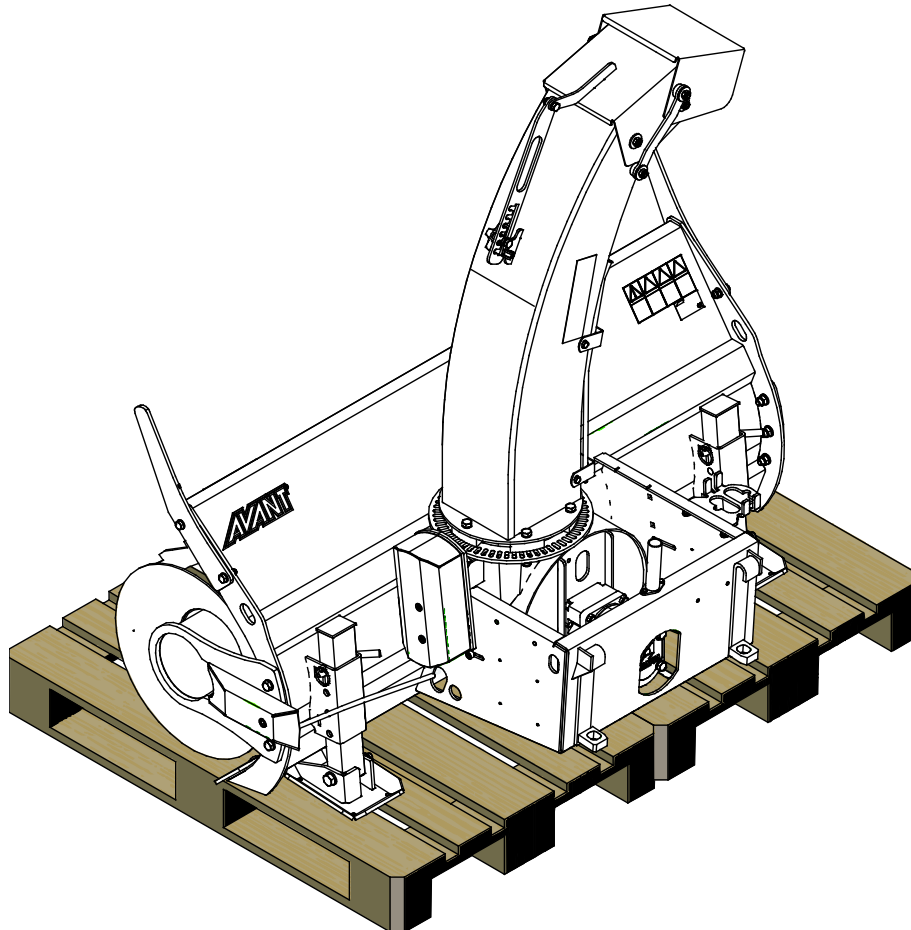
VORSICHT

Halten Sie den Lader stabil. Transportieren Sie das Anbaugerät stets so niedrig und so dicht am Boden wie möglich. Halten Sie den Teleskophubarm während der Fahrt in eingefahrenem Zustand belassen.



6.7 Einlagern des Anbaugeräts

Trennen und lagern Sie die Schneefräse so auf einer ebenen Oberfläche, dass sie fest auf den beiden Stütze unterhalb des Anbaugeräts steht. Stellen Sie das Anbaugerät nicht direkt auf den Boden, sondern legen Sie beispielsweise eine Palette oder Holzblöcke darunter. Der beste Lagerort für das Anbaugerät ist ein Bereich, der vor Regen und direkter Sonneneinstrahlung geschützt ist. Entfernen Sie den Großteil des Schnees von der Klappe, dem Auswurfrotor und dem Rahmen der Schneefräse, sodass das Schmelzen und erneute Gefrieren des Schnees nicht zu einer Verstopfung des Anbaugeräts führen. Stellen Sie sicher, dass die Schneefräse während der Einlagerung stabil steht. Es ist verboten, auf die Schneefräse zu klettern.



Reinigen Sie das Anbaugerät, frischen Sie im Bedarfsfall den Lack auf und schmieren Sie die Schmierstellen, wenn Sie das Gerät über einen längeren Zeitraum lagern, um Rostschäden zu vermeiden. Ölen Sie den Drehkranz der Entladeklappe ein wenig.

7. Wartung und Service

Das Anbaugerät wurde konzipiert, um so wartungsfrei wie möglich zu sein. Die kontinuierlichen Wartungsarbeiten beinhalten eine regelmäßige Reinigung und Schmierung sowie die Überwachung des Zustandes des Anbaugeräts. Aufgrund der Quetschgefahr durch sich absenkende Maschinenteile müssen alle Wartungsarbeiten durchgeführt werden, wenn sich die sich bewegenden Teile vollständig abgesenkt haben und das Anbaugerät flach auf dem Boden steht.



GEFAHR

Quetschgefahr – Halten Sie sich niemals unter einem angehobenen Anbaugerät auf. Vergewissern Sie sich, dass das Anbaugerät während Wartungsarbeiten ausreichend gesichert ist. Halten Sie sich niemals unter einem angehobenen Anbaugerät auf. Der Hubarm des Laders könnte sich während Wartungsarbeiten unerwartet absenken, was zu schweren Verletzungen durch Quetschungen und Stöße führen könnte, auch wenn der Ladermotor nicht läuft. Alle Wartungs- und Servicearbeiten müssen durchgeführt werden, wenn das Anbaugerät auf eine sichere Position abgesenkt wurde.

7.1 Prüfung von Hydraulikkomponenten

Prüfen Sie den Zustand der Hydraulikschläuche und -komponenten, wenn der Motor abgeschaltet wurde, das System abgekühlt ist und der Druck abgelassen wurde. Bedienen Sie das Gerät nicht, wenn Sie ein Leck im Hydrauliksystem des Anbaugeräts oder des Laders entdeckt haben. Eine austretende Hydraulikflüssigkeit kann in die Haut eindringen und schwere Verletzungen verursachen. Suchen Sie umgehend einen Arzt auf, falls Hydraulikflüssigkeit in die Haut eingedrungen ist. Waschen Sie Körperteile, die mit Hydrauliköl in Kontakt geraten sind, sorgfältig mit Wasser und Seife. Hydraulikflüssigkeit ist auch umweltschädlich, weshalb Lecks vermieden werden müssen. Beseitigen Sie alle auftretenden Leckagen, sobald Sie sie bemerken. Ein kleines Leck kann sich schnell vergrößern. Betreiben Sie das Anbaugerät nur mit jenem Hydrauliköl, das für die Verwendung in Avant-Ladern geeignet ist.



GEFAHR

Gefahr durch unter hohem Druck stehende Flüssigkeiten, die in die Haut eindringen können – Lassen Sie vor Wartungsarbeiten den restlichen Druck ab. Hantieren Sie niemals mit Hydraulikkomponenten, wenn das Hydrauliksystem unter Druck steht, da ein Anschlussstück brechen oder lose werden und das freigesetzte Öl schwere Verletzungen verursachen könnte. Bedienen Sie das Gerät nicht, wenn Sie einen Defekt im Hydrauliksystem entdeckt haben.



Führen Sie an den Schläuchen eine Sichtprüfung auf Risse oder Abrasionen durch. Wenn Anzeichen eines Lecks vorhanden sind, halten Sie zur Prüfung einer Komponente ein Stück Pappe an jenen Bereich, in dem Sie ein Leck vermuten. Verwenden Sie nicht Ihre Hände, um nach Lecks zu suchen. Prüfen Sie die Abnutzung der Schläuche und verwenden Sie sie nicht mehr, wenn die Ummantelung eines Schlauchs verschlissen ist. Prüfen Sie den Verlauf der Schläuche. Stellen Sie die Schlauchklemmen ein, um eine Abrasion der Schläuche zu vermeiden. Die Schläuche weisen eine eingeschränkte Lebensdauer auf. In Abhängigkeit der Betriebsbedingungen müssen alle Schläuche nach spätestens drei bis fünf Jahren Verwendung sorgfältig geprüft und im Bedarfsfall durch neue ersetzt werden.

Wird ein Defekt vorgefunden, muss der Hydraulikschlauch oder die Komponente ausgetauscht werden und das Gerät darf nicht mehr verwendet werden, bis es repariert ist. Ersatzteile sind bei Ihrem nächsten AVANT-Händler oder bei einer autorisierten Servicestelle erhältlich. Überlassen Sie die Reparaturarbeiten professionellen Servicetechnikern, wenn Sie nicht über ausreichende Kenntnisse und Erfahrung hinsichtlich des Aufbaus von Hydraulikkomponenten und deren Reparatur verfügen.

7.2 Reinigung des Anbaugeräts

Reinigen Sie das Anbaugerät regelmäßig, um eine Schmutzansammlung zu vermeiden, die nur schwer entfernt werden kann. Zur Reinigung können ein Hochdruckreiniger und ein mildes Reinigungsmittel verwendet werden. Verwenden Sie keine starken Lösungsmittel und sprühen Sie nicht direkt auf die Hydraulikkomponenten oder auf die Aufkleber auf dem Anbaugerät.

Heben Sie die Schneefräse unmittelbar nach der Verwendung leicht vom Boden ab und erhöhen Sie kurzfristig die Drehzahl, um etwaigen restlichen Schnee vom Anbaugerät zu entfernen. Schlagen Sie die Schneefräse nicht gegen den Boden. Wenn es zu einer starken Eisbildung kommt, die die normale Verwendung der Schneefräse verhindert, muss das Anbaugerät in einer warmen Umgebung enteist werden. Die Verwendung von Chemikalien könnte die Hydraulikschläuche beschädigen. Schmieren Sie nach der Reinigung die Schmierstelle der Schneefräse. Wenn Sie die Schneefräse nach der Verwendung sauber wischen, trägt dies dazu bei, die Eis- und Schneebildung auf der Maschine zu verringern.



WARNUNG

Einzugsgefahr – Einzugsgefahr besteht auch bei Wartungsarbeiten. Das Anbaugerät darf während der Reinigung nicht bedient werden.

7.3 Prüfung von Metallstrukturen

Die Metallkomponenten des Anbaugerätes müssen ebenfalls regelmäßig überprüft werden. Sorgfältige optische Überprüfung auf Schäden und Inspektion der Schnellkupplungshalterungen und ihrer näheren Umgebung. Das Anbaugerät darf nicht eingesetzt werden wenn er sich verformt hat, Risse oder Brüche aufweist..

Schweißarbeiten dürfen nur durch professionelle Schweißer ausgeführt werden. Bei Schweißarbeiten am Anbaugerät dürfen nur für Stahl geeignete Verfahren und Additive verwendet werden. Für weitere Informationen zu Reparaturarbeiten den am nächsten gelegenen Servicebetrieb kontaktieren..

7.4 Zufuhrschnecke und Auswurfblätter

Der Rotor der Zufuhrschnecke und der Auswurfblätter müssen im Gleichgewicht sein. Anomale Vibrationen und Geräusche sind Anzeichen eines Ungleichgewichts. Im Fall von Vibrationen müssen die Teile von Eis und festgefahretem Schnee befreit werden. Unausgeglichene Komponenten könnten zu einem Defekt der Hydraulikmotoren oder Lager führen. Wenn die Teile beschädigt sind oder die Vibration nach der Reinigung der Teile weiterhin besteht, kontaktieren Sie bitte Ihren nächstgelegenen AVANT-Kundendienst.

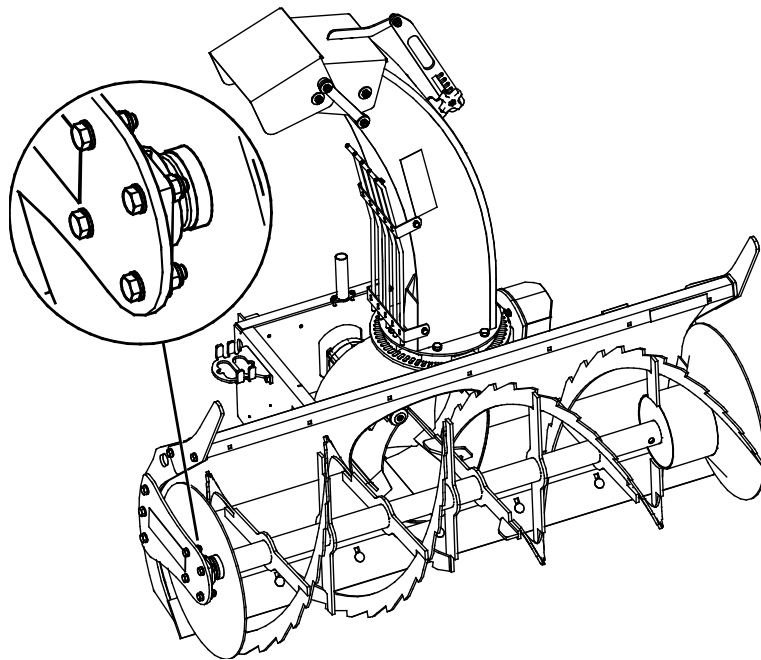
7.5 Drehung der Entladeklappe

Der Zahnkranz der Entladeklappe kann ein wenig geölt werden, ohne den Rahmen öffnen zu müssen. Das Stellglied der Entladeklappe ist ein wartungsfreier Elektromotor. Die Lager der Entladeklappe sind dauerhaft geschmiert und erfordern für gewöhnlich keine Wartung. Die elektrischen Komponenten der Klappendrehung und der Einstellung der Klappenspitze enthalten keine vom Benutzer zu wartenden Teile.

7.6 Schmierung

An der Schmierstelle des Lagers sollte regelmäßig eine geringe Menge Schmiermittel aufgetragen werden. Das korrekte Schmierintervall hängt von den Betriebsbedingungen ab. Schmiermittel sollte jedoch mindestens alle zehn Betriebsstunden hinzugefügt werden.

Reinigen Sie das Ende des Nippels, bevor Sie Schmierarbeiten durchführen, und tragen Sie nur eine geringe Menge Fett auf einmal auf. Der Schmiernippel ist ein herkömmlicher R1/8"-Nippel. Wenn er beschädigt ist, muss er ausgetauscht werden.



8. Garantiebestimmungen

Avant Tecno Oy gewährt eine Garantie von einem Jahr (zwölf Monate) ab dem Kaufdatum des von ihm hergestellten Anbaugeräts.

Die Garantie deckt folgende Reparaturkosten:

- Die Arbeitskosten sind gedeckt, wenn die Reparatur nicht im Werk durchgeführt wird.
- Im Werk werden defekte Komponenten oder Verbrauchsmaterialien ausgetauscht.

Das Werk kann in besonderen Fällen, die im Voraus vereinbart wurden, den Preis der vom Kunden gekauften Komponenten rückerstatten.

Die Garantie deckt nicht:

- Normale Wartungsarbeiten oder dafür erforderliche Teile und Verbrauchsmaterialien
- Schäden durch unsachgemäße Betriebsbedingungen oder Anwendungen, Nachlässigkeit, strukturelle Änderungen, die ohne Zustimmung von Avant Tecno Oy durchgeführt wurden, die Verwendung von Nicht-Originalersatzteilen oder eine ausbleibende Wartung
- Folgen eines Defekts, wie etwa eine Arbeitsunterbrechung oder andere mögliche zusätzliche Schäden
- Reise und/oder Versandkosten in Zusammenhang mit der Reparatur

EY-vaatimustenmukaisuusvakuutus
 EG-försäkran om överensstämmelse
 EC Declaration of Conformity
 EG-Konformitätserklärung

AVANT[®]
 www.avanttecno.com

Valmistaja / Tillverkare / Manufacturer / Hersteller:
 Osoite / Adress / Address / Adresse:

AVANT TECNO OY
 Ylötie 1
 33470 YLÖJÄRVI, FINLAND

Vakuutamme täten, että alla mainitut tuotteet täyttävät konedirektiivin turvallisuus- ja terveysvaatimukset (direktiivi 2006/42/EY muutoksineen). Seuraavia yhdenmukaistettuja standardeja on sovellettu /

Vi försäkrar härmed att nedan beskrivna produkter överensstämmer med hälso- och säkerhetskrav i EG-maskindirektiv (EG-direktiv 2006/42/EG som ändrat). Följande harmoniserade standarder har tillämpats /

We hereby declare that the products listed below are in conformity with the provisions of the Machinery Directive (directive 2006/42/EC as amended). The following harmonized standards have been applied /

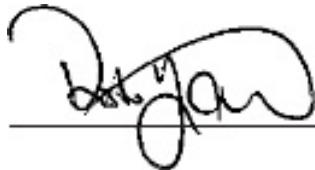
Wir erklären hiermit, dass die im Folgenden aufgelisteten Produkte den Bestimmungen der Maschinenrichtlinie (Richtlinie 2006/42/EG in der jeweils gültigen Fassung) entsprechen. Es wurden folgende harmonisierten Normen angewendet: :

SFS-EN ISO 12100, SFS-EN ISO 4413

Mallit / Modeller / Models / Modelle:

Avant	
Hydraulitoiminen lumilinko; Avant-kuormaaajan työlaite Hydraulisk snöfräs; arbetsredskap för Avant lastare Hydraulic Snow blower; attachment for Avant loaders Schneefräse 1500; Anbaugerät für Avant-Lader	A428062

CE



2.10.2018 Ylöjärvi, Finland

Risto Käkelä,
 Toimitusjohtaja / Verkställande direktör /
 Managing Director / Geschäftsführer

Übersetzung des Originaldokuments



AVANT[®]